

## Modular Cooking 700XP Pastakokare. El. Golvmodell. 400mm

Produkt # \_\_\_\_\_

Modell # \_\_\_\_\_

Namn # \_\_\_\_\_

SIS # \_\_\_\_\_

AIA # \_\_\_\_\_

**371098 (E7PCEDIKF0)**Pastakokare. El. Golvmodell.  
400mm. 1 brunn (24,5L).  
Utan korgar.

Levereras med vänster dörr för underrede

### Kort specifikation

#### Pos.

Pastakokare (400 mm) i golvmodell med 1 bassäng (24,5L), speciellt konstruerad för snabb kokning av pasta, men lämpar sig även för kokning av andra livsmedel, såsom grönsaker eller potatis. Anpassad för anslutning underifrån eller bakifrån, och för montering mot enheter i Electrolux 700-serie.

Robust konstruktion i rostfritt stål

Toppskiva (1,5mm tjock), frontpanel och lock i rostfritt stål

Bassäng i syrafast rostfritt stål (316-L AISI) för skydd mot korrosion

Högeffektiva rostfria värmeelement (6kW) placerade under brunnen

Enkelanvänd kontrollpanelen för effektreglering och vattenpåfyllning

Utrustad med skumzon som samlar upp och avlägsnar skum och stärkelse genom ett överfyllnadsfilter

Säkerhetstermostat för att undvika att pastakokaren opererar utan vatten

I höjded justerbara fötter upp till 50 mm, i rostfritt stål (AISI 304)

Kapslingsklass: IPX4

## Huvudfunktioner

- Produkten kan användas för att koka pasta, alla slags nudlar, ris, dumplings, grönsaker och soppor. Lämpar sig för såväl stora som små portioner.
- Enheten har ett infrarött värmesystem under baljans bas.
- Vattenkärlet är sömlöst svetsat i produktens ovansida.
- Med inbyggd droppbricka som korgarna kan ställas på för avrinning.
- 24,5 liters vattenkäril.
- Enhet med skumningszon för stärkelseborttagning: ger förbättrad vattenkvalitet.
- Enkel kontrollpanel.
- Säkerhetstermostat för att undvika användning utan vatten.
- Kontinuerlig vattenpåfyllning regleras via en manuell vattenkran.
- Stor tömning med manuell kulventil för snabb tömning av baljan.
- Automatiskt lyftsystem (extra tillbehör): 200 mm bred enhet med två korgstöd i rostfritt stål med plats för en GN 1/2-korg vardera, som placeras på ena eller båda sidorna av maskinen så att fyra små portionskorgar lyfts automatiskt (kan beställas separat). Möjlighet att memorera nio tillagningstider via digital styrning.
- Alla viktiga komponenter sitter framtill för enkelt underhåll.
- Enheten levereras med fyra 50 mm ben i rostfritt stål som standard (sparkplattor i rostfritt stål som tillval).

## Konstruktion

- Utvändiga paneler i rostfritt stål med Scotch Brite-behandling.
- 1,5 mm tjockt pressat rostfritt stål
- Rät vinkel mellan enheterna för att undvika utrymmen där smuts kan tränga in.
- IPX4-intyg för vattentålighet.
- [NOT TRANSLATED]

## Hållbarhet

- ESD finns att få som tillbehör (installeras separat): energisnål enhet använder värme som alstras av vatten som töms genom överflödet för att förvärma kranvattnet upp till 60 °C, för konstant vattenkokning.

## Medföljande tillbehör

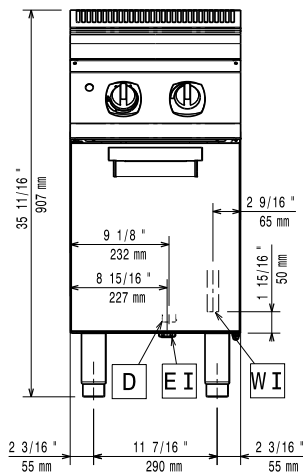
- 1 av Dörr till underskåp PNC 206350

## Övriga Tillbehör

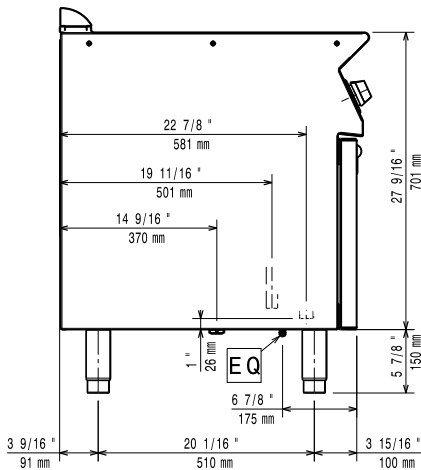
- Tätningssats PNC 206086
- Kit m 4 hjul varav 2 svängbara med broms PNC 206135
- Fotsats PNC 206136
- Frontsockelplåt för installation på betongsockel, 400 mm PNC 206147
- Frontsockelplåt för installation på betongsockel, 800 mm PNC 206148
- Frontsockelplåt för installation på betongsockel, 1000 mm PNC 206150
- Frontsockelplåt för installation på betongsockel, 1200 mm PNC 206151
- Frontsockelplåt för installation på betongsockel, 1600 mm PNC 206152
- Frontsockelplåt, rostfri, 400 mm PNC 206175

- Frontsockelplåt, rostfri, 800 mm PNC 206176
- Frontsockelplåt, rostfri, 1000 mm PNC 206177
- Frontsockelplåt, rostfri, 1200 mm PNC 206178
- Frontsockelplåt, rostfri, 1600 mm PNC 206179
- 4 fötter för installation på cementsockel PNC 206210
- Ett par sidosocklar (för installation rygg mot rygg) PNC 206249
- 2 st sidosockelplåtar för betonginstallation PNC 206265
- Skorsten 400 mm till XP700 & 900 PNC 206303
- Höger och vänster sidoräcke. PNC 206307
- Bakre ledstång, 800 mm, Marin PNC 206308
- Värmeväxlare till pastakokare XP700 och XP900 PNC 206344
- Dörr till underskåp PNC 206350
- Automatisk lyft för pastakokare 24,5L med 2 lyftarmer PNC 206352
- Stödskena till underskåp för minskat antal ben/hjul, 1200mm PNC 206368
- Stödskena till underskåp för minskat antal ben/hjul, 1600mm PNC 206369
- Stödskena till underskåp för minskat antal ben/hjul, 2000mm PNC 206370
- Ryggplåtar, 600mm PNC 206373
- Ryggplåtar, 800mm PNC 206374
- Ryggplåtar, 1000mm PNC 206375
- Ryggplåtar, 1200mm PNC 206376
- - NOT TRANSLATED - PNC 206396
- Skorstensnät 400mm (XP700 & XP900) PNC 206400
- - NOT TRANSLATED - PNC 206431
- 2 st sidopaneler höjd 700 djup 700mm PNC 216000
- Fronträcke, rostfritt, 400 mm PNC 216046
- Fronträcke, rostfritt, 800 mm PNC 216047
- Fronträcke, rostfritt, 1200 mm PNC 216049
- Fronträcke, rostfritt, 1600 mm PNC 216050
- Portioneringshylla/ räcke, rostfritt, 400 mm (bred) PNC 216185
- Portioneringshylla/ räcke, rostfritt, 800 mm (bred) PNC 216186
- 2 korgar, vänster och höger (105x160) för pastakokare - 700XP PNC 921020
- 2 korgar, vänster och höger (105x105) för pastakokare - 700XP PNC 921021
- Bottengaller för pastakokarkorgar PNC 921022
- Lock för pastakokare, rfr stål PNC 921607
- Pastakorg, 170x220 mm sats om 2 st PNC 921610
- Pastakorg, 350x220 mm PNC 921611
- Pastakorg, 220x170 mm sats om 2 st PNC 921619

Front

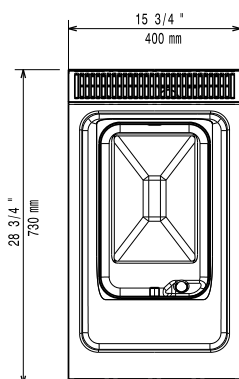


Sida



D = Avlopp  
 EI = Elektrisk anslutning  
 EQ = Ekvipotentiaal skruv  
 WI = Vatten inlopp

Topp


**Elektricitet**
**Spänning:**

380-400 V/3N ph/50/60 Hz

**371098 (E7PCED1KF0)**
**Effekt, max:**

6 kW

**Total watt:**

6 kW

**Vatten**
**Avlopp "D":**

1"

**Dimensioner tillopp  
 kallvattenledning:**

1/2"

**Total hardness:**

5-50 ppm

Electrolux Professional recommends the use of treated water, based on testing of specific water conditions.

Please refer to user manual for detailed water quality information.

**Viktig information**
**Brunnens invändiga  
 dimensioner (bredd):**

250 mm

**Brunnens invändiga  
 dimensioner (höjd):**

300 mm

**Brunnens invändiga  
 dimensioner (djup):**

400 mm

**Brunnkapacitet (MAX):**

24.5 lt MAX

**Nettovikt:**

50 kg

**Fraktvikt:**

47 kg

**Frakthöjd:**

1140 mm

**Fraktbredd:**

460 mm

**Fraktdjup:**

820 mm

**Fraktvolym:**

 0.43 m<sup>3</sup>

If appliance is set up or next to or against temperature sensitive furniture or similar, a safety gap of approximately 150 mm should be maintained or some form of heat insulation fitted.

**[NOT TRANSLATED]**

EPC71S